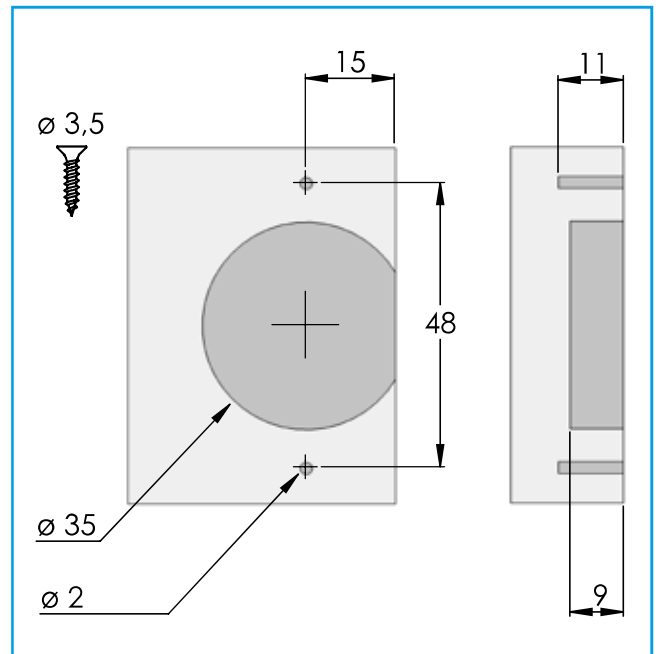
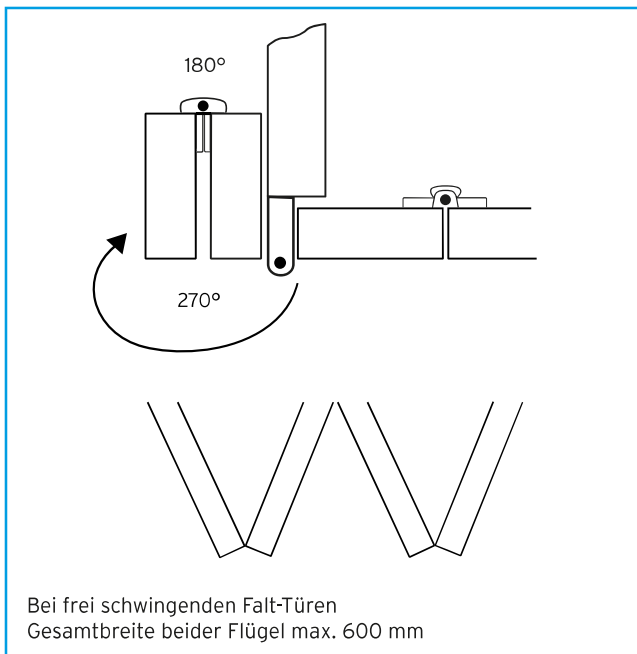
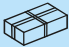





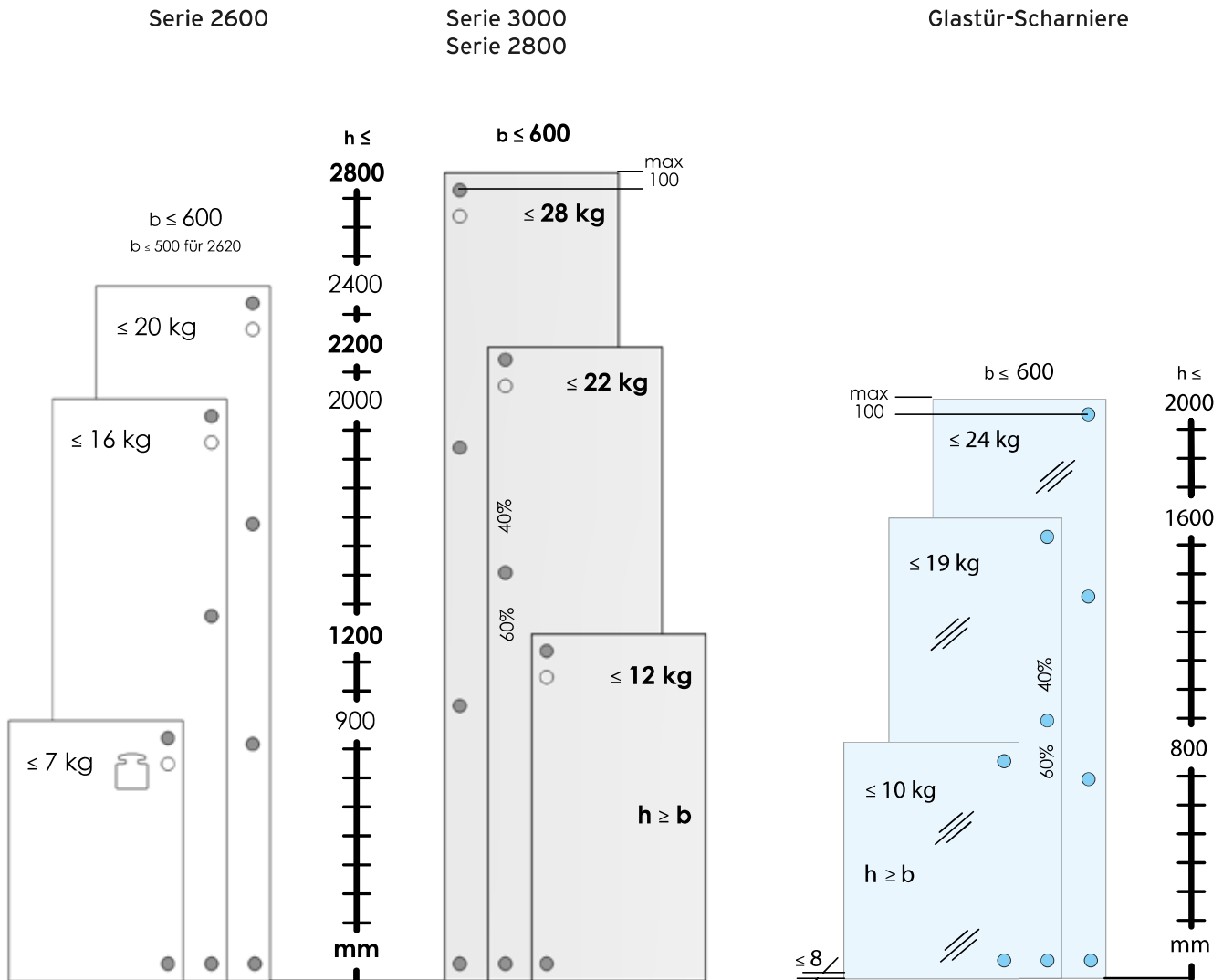
# FALT-TÜR-SCHARNIER

- Für frei schwingende und geführte Falt-Türen
- Doppelt wirkende Edelstahlfeder stabilisiert beide Endlagen
- Höhenverstellung  $\pm 1$  mm
- Faltwinkel  $180^\circ$
- Fuge 0 - 10 mm
- 3 mm Fuge vormontiert



					NORM
2002 N	50	$180^\circ$	0 - 10	ab 13	EN
vernickelt	Oberflächen schwarz auf Anfrage				

## Anzahl Scharniere pro Tür



## PRÄMETA-Objekt-Scharniere zertifiziert nach ANSI Grade 1 und EN 15570 Level 3

		<b>ANSI Grade 1</b> (international höchste Norm für Möbelscharniere)	<b>EN 15570</b> Level 3	<b>EN 15570</b> Level 2
<b>Dauerprüfung</b>				
Türgewicht	kg	18	7	7
Zahl der Zyklen		100.000	80.000	40.000
Absenkung der Tür	mm	0,76	3,0	3,0
<b>Sicherheitsprüfung</b>				
Zusatzgewicht	kg	72	30	20
Absenkung der Tür	mm	0,76	kein Türabsturz	kein Türabsturz